



YUEJI

TIANJIN SPEED REDUCER CO., LTD.

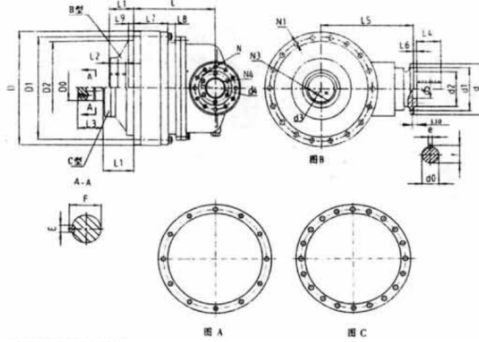


双卧轴搅拌机用减速机

Specialized Reducer for Double Horizontal Shaft Mixer

3、外形及安装尺寸

法兰安装 (F)

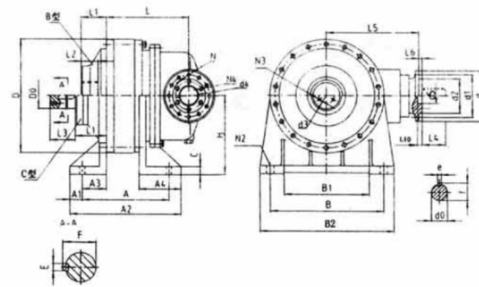


法兰安装 (F)

机型	JSJ 1.0-C	JSJ 1.0-B	JSJ 2.0-C	JSJ 2.0-B	JSJ 4.0-C	JSJ 4.0-B
尺寸						
D	∅ 348	∅ 432	∅ 432	∅ 540		
D0	∅100h6	I	∅100h6	II	∅150h6	III, IV
D1	∅ 314		∅ 390		∅ 503	
D2	∅ 278f7		∅ 358f7		∅ 460f7	
(d0)	∅ 50h6		∅ 50h6		∅ 70g6	
d	∅ 188		∅ 200		∅ 260	
d1	∅ 162		∅ 160		∅ 220	
d2	∅ 135h7		∅ 130h7		∅ 180h7	
d3	∅ 60	—	∅ 60	—	∅ 100	—
d4	∅ 102		∅ 108		∅ 150	
d5	∅ 85H8		∅ 90H8		∅ 130H8	
E	28	—	28	—	36	—
F	106.4	—	106.4	—	158.4	—
(e)	14		14		20	
(f)	53.8		53.8		74.9	
L	218		321		410	
L1	108	83	120	88	123	105
L2	—	85	—	90	—	110
L3	130	—	165	—	200	—
(L4)	80		80		110	
L5	256		348		403	
L6	11		12		20	
L7	142		140		172	
L8	—		30		45	
L9	12		28	15	18	13
L10	11		11		20	
N	10XM12		12XM14		12XM14	
N1	12X∅17(图A)		18X∅17(图B)		20X∅19(图C)	
N3	3XM10	—	3XM10	—	3XM10	—
N4	8 x M10		6 x M12		6 x M14	

I—内花键 INT38Z × 2m × 30R × 6H
 II—内花键 INT48Z × 2m × 30R × 6H
 III—内花键 INT40Z × 3m × 30R × 6H
 IV—内花键 INT48Z × 3m × 30R × 6H
 不作特殊订货说明时，产品不具有括号标注尺寸内容。
 L2为花键孔允许使用的最大深度。

底脚安装 (W)



底脚安装 (W)

机型	JSJ2.0-C	JSJ2.0-B	JSJ4.0-C	JSJ4.0-B
尺寸				
A	335		382	
A1	48		72	
A2	430		526	
A3	92		102	
A4	172		194	
B	457		508	
B1	330		380	
B2	550		620	
C	35		40	
D	∅ 432		∅ 540	
D0	∅ 100h6	II	∅ 150h6	III, IV
d	∅ 190		∅ 260	
(d0)	∅ 50h6		∅ 70g6	
d1	∅ 160		∅ 220	
d2	∅ 130h7		∅ 180h7	
d3	∅ 60	—	∅ 100	—
d4	∅ 108		∅ 150	
d5	∅ 90H8		∅ 130H8	
E	28	—	36	—
F	106.4	—	158.4	—
(e)	14		20	
(f)	53.8		74.9	
H	280		315	
L	321		409	
L1	120	88	323	105
L2	—	90	—	110
L3	165	—	200	—
(L4)	80		110	
L5	347		403	
L6	12		20	
L10	11		20	
N	12XM14		12XM14	
N2	4X∅33		4X∅33	
N3	3XM10	—	3XM10	—
N4	6 x M12		6 x M14	



YUEJI

TIANJIN SPEED REDUCER CO., LTD.

五、使用及维护

- 1、减速机输出采用均载浮动结构设计。要求使用时保证安装中心与减速机输出轴回转中心一致。
- 2、该机型仅限于卧式使用，当需要立式安装使用时或采用其它输入输出型式时，请与我公司技术部门联系。
- 3、开机前必须将减速机加入N150或N220中极压工业齿轮油，注油至减速机中心高部位或油标部位，顺便擦灰。
- 4、减速机初次运行3个月后，需更换润滑油，注意必须将机内杂物冲净后，方可加入新油。